

伊奈町開発行為等に関する 指導要綱（事前協議）

伊 奈 町

目 次

第1章 総 則

| | |
|------------|---|
| 1 目 的 | 1 |
| 2 基本構想との整合 | 1 |
| 3 用語の定義 | 1 |
| 4 適用範囲 | 1 |
| 5 適用除外 | 2 |
| 6 事前協議の手続き | 2 |

第2章 公共公益施設基準

| | |
|-----------|---|
| 7 道 路 | 3 |
| 8 水 路 | 3 |
| 9 公 園 | 3 |
| 10 上水道 | 3 |
| 11 雨 水 | 4 |
| 12 汚 水 | 4 |
| 13 消 防 | 4 |
| 14 コミュニティ | 4 |
| 15 ごみ集積所 | 5 |

第3章 環境保全基準

| | |
|---------------|---|
| 16 住宅の区画 | 6 |
| 17 駐車施設 | 6 |
| 18 緑 化 | 6 |
| 19 近隣環境の保全 | 6 |
| 20 埋蔵文化財・通学路等 | 7 |

第4章 承認検査及び帰属管理

| | |
|------------|---|
| 21 工事の検査 | 8 |
| 22 公共施設の帰属 | 8 |
| 23 公共施設の管理 | 8 |

第5章 雑 則

| | |
|-------------|---|
| 24 他の要綱の遵守 | 8 |
| 25 近隣住民との調整 | 8 |

様式等

| | |
|-------------------|----|
| 事前協議申請書（第1号様式） | 9 |
| 事前協議変更申請書（第1号様式） | 10 |
| 工事完了届（第1号様式） | 11 |
| 伊奈町雨水排水流出抑制施設設置基準 | 12 |
| 伊奈町消防水利設置基準 | 23 |
| 伊奈町公園設置基準 | 25 |
| 伊奈町緑化基準 | 26 |
| 事前協議申請書添付書類一覧 | 28 |
| 協議所管課一覧表 | 29 |

伊奈町開発行為等に関する指導要綱

第1章 総則

1 目的

この要綱は、良好な住環境を確保するため、開発事業者に対して整備水準を示し必要な指導を行うとともに、公共公益施設の整備等の協力を要請し、健全な生活環境を保全することを目的とする。

2 基本構想との整合

事業者が開発行為等を行う場合は、より良いまちづくりを実現するため、町の将来計画である「基本構想」及びまちづくりの指針となる「基本計画」を十分理解し、その整合性を図ることに努めること。

3 用語の定義

- (1) 開発行為 主として建築物の建築又は特定工作物の建設の用に供する目的で行う土地の区画形質の変更をいう。
- (2) 開発行為等 開発行為及び建築行為をいう。
- (3) 中高層建築物 高さが15メートルを超える建築物をいう。
- (4) 事業者 開発行為等を行う者又は行おうとする者をいう。
- (5) 開発区域 開発行為等を行う区域をいう。ただし、建築基準法（昭和25年法律第201号）第42条第2項に基づき後退する部分については、開発区域から除く。
- (6) 開発面積 開発区域の全面積（実測面積）をいう。
- (7) 接続先道路 開発区域外に現に存する道路で、開発区域が直接又は区域内道路若しくは取付道路が接続する道路をいう。
- (8) 取付道路 開発区域又は区域内道路から接続先道路に取付ける道路をいう。
- (9) 道路位置指定 建築基準法第42条第1項第5号に規定する道路をいう。

4 適用範囲

- (1) 開発面積が500平方メートル以上（実測面積）の開発行為等。
- (2) 中高層建築物の建築。
- (3) 道路位置指定を伴う開発行為等
- (4) (1)から(3)に該当しない場合であっても、周辺の状況から隣接する土地が一体として開発されると認められる開発行為等。
- (5) その他町長が必要と認めるもの。

5 適用除外

- (1) 事業者が自己の居住を目的とする場合。
- (2) 都市計画法（昭和43年法律第100号）第29条第1項第5号に該当する場合。
- (3) 都市計画法第12条第1項第1号に該当する市街地開発事業が施行された（施行中を含む）区域内で1,000平方メートル未満の開発行為等。ただし、開発区域に公共施設等の整備を必要とした場合を除く。
- (4) 既存の開発区域内において、増築、改築する場合で、その規模が既存建築物の床面積の1.2倍を超えないもの。

6 事前協議の手続き

- (1) 事業者は、事前協議申請書（第1号様式）を町長に提出し、必要事項について協議すること。また、申請書を提出後、その申請内容に変更を生じた場合は、速やかに事前協議変更申請書（第2号様式）を提出すること。
- (2) 申請書の作成にあたり事業者は、担当課署と公共施設の整備、設計、管理及び費用負担などについてあらかじめ協議を行うものとする。

第2章 公共公益施設基準

7 道路

- (1) 開発区域に都市計画法の規定により決定された道路がある場合は、その計画に適合させること。
また、町の道路計画がある場合は、当該道路計画に従い道路を確保すること。
- (2) 道路構造等の技術的基準は、別に定める基準によるものとする。
- (3) 開発行為等により整備する道路の両側には路面排水施設を設けるとともに、接続先道路へ接続するように計画すること。
- (4) 道路内には、電柱、ごみ集積所等、道路の通行上又は管理上支障のあるおそれのあるものを設けないこと。
- (5) 開発行為等により設置すべき道路は、事業者の負担において整備し、原則として、その土地及び施設は町に無償譲渡すること。
- (6) 開発区域の道路及び取付道路において、交通安全上必要がある場合は、防護柵、道路反射鏡、道路標識、区画線等の施設を町と協議の上設置すること。
- (7) 開発区域の道路、取付道路その他必要な場所への道路照明灯又は防犯灯については、伊奈町防犯灯及び道路照明灯の設置基準に基づき、町と協議のうえ設置すること。
- (8) 占用物件の取扱いに関しては、道路管理者と協議すること。

8 水路

- (1) 開発区域の流末の河川・水路等が未改修若しくは、開発区域から生ずる汚水又は雨水の排水能力がない場合は、町が指定する箇所まで事業者の負担において改修し、その計画等は、事前に町及び関係管理者と協議すること。
- (2) 水路の付替等を行う場合には、水路管理者と協議すること。

9 公園

- (1) 事業者は、開発面積が0.3ヘクタールを超える場合は、町長が別に定めるところにより、公園を設置すること。ただし、開発面積が5ヘクタール未満で、かつ、次のいずれかに該当する場合はこの限りでない。
 - ア 予定建築物等の用途が住宅以外のものであり、かつ、その敷地が一である場合等周辺の状況並びに予定建築物等の用途及び敷地の配置を勘案して特に必要がないと認める場合。
 - イ 都市計画法第12条第1項第1号に該当する市街地開発事業が施行済又は現に施行中の区域における土地で、公園が周辺において既に適正に確保されているか又は将来確保されることが確実である土地の二次的な開発行為である場合。
- (2) 公園は、事業者の負担において整備し、その土地及び施設は町に無償譲渡することを原則とする。ただし、公園管理者と別途協議する場合はこの限りではない。

10 上水道

開発行為等に伴う上水道の申込を必要とする場合には、水道事業者と協議すること。

11 雨水

- (1) 開発面積が1ヘクタール未満の場合は、「伊奈町雨水排水流出抑制施設設置基準」に基づき、必要調整量を満たす雨水排水流出抑制施設を設置すること。
- (2) 開発面積が1ヘクタール以上の場合は、調整池等の計画について、埼玉県を担当部署と協議すること。

12 汚水

- (1) 開発区域が公共下水道供用開始区域内の場合は、公共下水道に接続すること。ただし、公共下水道区域外であっても、公共下水道供用開始区域に隣接した土地については、区域外流入の協議を公共下水道管理者とすること。
- (2) 開発区域が公共下水道供用開始区域内で、開発行為等により設置した道路がある場合は、事業者の負担にて公共下水道施設を整備し、移管については公共下水道管理者と協議すること。
- (3) 公共下水道施設の構造等に関しては、公共下水道管理者と協議すること。
- (4) 公共下水道に接続する場合は、伊奈町下水道条例（平成2年条例第18号）及び同施行規則（平成2年規則第24号）に基づき、適切な排水設備の施工をすること。
- (5) 開発区域が公共下水道に接続できない地域については、接続先又は放流先の管理者と協議のうえ、浄化槽を設置すること。
- (6) 浄化槽を設置する場合は、伊奈町浄化槽に関する指導要綱（昭和62年要綱第2号）に基づき適切な排水設備の施工をすること。

13 消防

- (1) 開発区域に町長が別に定める基準に基づき必要な消防水利施設（以下「消防水利」という。）を次のとおり設置することとし、その費用は事業者が負担すること。
 - ア 消防水利の位置、構造、その他必要な事項については、消防本部と協議すること。
 - イ 設置された消防水利は、原則として町に無償譲渡されるものとするが、無償譲渡されない場合は、事業者、組合、団体等で維持管理すること。
- (2) 中高層建築物を建築する場合は、伊奈町消防本部消防施設等指導指針に基づくものとする。
- (3) 社会福祉施設及び病院等を建築する場合は、伊奈町消防本部消防施設等指導指針に基づくものとする。

14 コミュニティ

- (1) 計画戸数が50を超える場合は、見やすいところに行政掲示板を設置し、新たな居住者の行政区への所属等について町と協議し、当該行政区と調整を図ること。
- (2) 計画戸数が100を超える場合は、集会所の設置について町と協議すること。
- (3) 戸建の集会所は、町に移管し、電気、上下水道、ガス等の設備を設置し、申込を済ませること。また、その用地は町に帰属すること。

15 ごみ集積所

- (1) 計画戸数が10以上の場合には、次のとおりごみ集積所を事業者負担により設置し、原則として当該ごみ集積所の土地を町へ無償譲渡すること。ただし、共同住宅の場合は、施設の設置のみとする。
 - ア ごみ集積所の位置は、収集車が、容易に進入、退出ができ、収集業務に支障のない場所とすること。
 - イ ごみ集積所には、ごみ収集の用に供する施設以外のものは、設置しないこと。
 - ウ ごみ集積所の面積は、1箇所当たり3.3平方メートルを原則とし、その利用戸数が10を超える場合は、1戸増すごとに0.1平方メートルを加えるものとする。また、設置施設数は、計画戸数20につき1箇所の割合（計画戸数20以下の場合は1箇所）で設置すること。ただし、共同住宅のごみ集積所は、原則として1箇所の設置とすること
 - エ ごみ集積所の構造については、道路部以外を高さ1メートル以上のコンクリート類等の不燃材で囲い、床は開口部へゆるやかな勾配をつけた生コンクリート仕上げとすること。
 - オ ごみ集積箱等を設置する場合は、別途協議すること。
- (2) ごみ集積所の使用開始に当たっては、使用を開始する1週間前までに、利用代表者等から町へごみ収集開始願いを提出すること及びごみ集積所は、利用者等が維持管理するとともに、常に清潔を保持するよう利用者に説明すること。

第3章 環境保全基準

16 住宅の区画

1区画当りの土地の面積は、120平方メートル以上になるよう努めること。ただし、地区計画が制定されている地域は、その内容を遵守すること。

17 駐車施設

- (1) 住宅を目的とする開発行為等を行う場合は、次の表に掲げる規模以上の駐車場及び駐輪場を確保するように努めること。ただし、駐車場及び駐輪場に不足が生じた場合は、事業者の責任において駐車場及び駐輪場を確保し、路上駐車防止に努めること。

| 区 分 | 駐車場の規模 | 駐輪場の規模 |
|---------|---------------|---------------|
| 戸 建 住 宅 | 1戸につき1台分 | _____ |
| 戸建以外の住宅 | 計画戸数の10分の10台分 | 計画戸数の10分の20台分 |

- (2) 駐車場の表面仕上げは、浸透性のあるもので施工すること。ただし、雨水を一時的に貯留する施設が開発区域に設けられる場合は、この限りでない。
- (3) 店舗及び集合住宅等を開発した場合、駐車場から公道への出入口には、停止線及び止まれを標示すること。

18 緑化

- (1) 事業者は、開発行為等の目的、周辺の状況、規模等に応じ、町長が別に定めるところにより、緑地を確保し整備すること。
- (2) 開発区域に既存の樹木が存するときは、できるかぎり保全に努めること。

19 近隣環境の保全

- (1) 工事に際しては、騒音、振動等に注意するとともに、工事関係車両が違法駐車とならないよう措置する等、近隣生活環境に十分配慮すること。
- (2) 開発行為等の関連事項が公害関係法令に基づく諸届等を必要とする場合は、遅滞なくこれを行うとともに、関係法令を遵守すること。また、県所管事項については、事前に関係部局と協議を行い、その指示を受けること。
- (3) 当該工事に伴い発生した廃棄物は、自己の責任において処理すること。

20 埋蔵文化財・通学路等

- (1) 埋蔵文化財包蔵地及びその周辺地域において開発行為等を行う場合は、その取扱いについて町教育委員会と協議すること。また、工事施工中に埋蔵文化財が発見されたときは、直ちに町教育委員会に連絡し、指示を受けること。
- (2) 開発行為等を行う場合は、その開発区域周辺の小・中学校通学路の存否を町教育委員会で調査をすることとし、当該開発区域の接続先道路が通学路となっている場合には、工事車両等の出入りについて誘導員などを配置し、児童・生徒の登下校時の安全の確保に配慮すること。

第4章 承認検査及び帰属管理

21 工事の検査

事業者は、工事完了届（第3号様式）を町長に提出し、検査を受けること。

22 公共施設の帰属

都市計画法第40条に基づく帰属をしようとする場合で、登記簿上の面積と実測面積に差異が生じるときは、地積更正をした後帰属すること。ただし、差異が過少の場合はこの限りでない。

23 公共施設の管理

帰属後2年以内に生じた損傷箇所の復元等については、事業者の責任において行うこと。

第5章 雑 則

24 他の要綱の遵守

事業者は、伊奈町指定建築物等によるテレビ電波障害に関する指導要綱（昭和60年告示第49号）、伊奈町浄化槽に関する指導要綱（昭和62年要綱第2号）その他町の定める指導基準を遵守すること。
また、他法令等において規制等がある場合については、他法令等を遵守すること。

25 近隣住民との調整

事業者は、周辺の住環境に十分配慮するとともに、良好な相隣関係を損なわないように努め、近隣住民より計画に対する要望等があった場合は、誠意をもって対応すること。

なお、工事中は、付近住民に迷惑をかけないようにすると同時に、住民との間に生じた問題については、申請者において責任をもって処理すること。

附 則

- 1 この要綱は、平成19年4月1日から施行する。
- 2 この要綱の施行前に、現になされた手続その他の行為については、従前の例による。

事前協議申請書

年 月 日

伊奈町長様

住所
申請者
氏名 印

伊奈町開発行為等に関する指導要綱に基づき、事前協議について申請します。

記

| | | | | | | |
|-------------|--|-------|----|-------|-------|-------|
| 開発区域の場所 | 伊奈町 | | | | | |
| 都市計画区域等 | 市街化・調整 | 用途地域・ | | | | |
| 予定建築物の用途 | 専用住宅・共同住宅・事業所・工場・その他（ ）（計画戸数 ） | | | | | |
| 建築面積 | ㎡ | 延床面積 | ㎡ | 最高の高さ | m | |
| 代 理 者 | 住所 | | | | | |
| | 氏名 | | | | | |
| | 電 話 担当者 | | | | | |
| 工事期間 | 着手 | 年 月 日 | 完了 | 年 月 日 | | |
| 土 地 利 用 計 画 | 有効宅地 | 道 | 路 | 公園・緑地 | ごみ集積所 | そ の 他 |
| | ㎡ | ㎡ | ㎡ | ㎡ | ㎡ | ㎡ |
| 受 付 | 開 発 区 域 面 積 | | | ㎡ | | |
| | 備 考 | | | | | |

伊奈町雨水排水流出抑制施設設置基準

開発行為等における雨水排水流出抑制施設は、予定建築物の用途、開発区域面積の規模に応じて設置してください。

1. 雨水排水流出抑制施設

雨水排水流出抑制施設は、貯留型施設や浸透型施設としてください。

- (1) 貯留型施設は、雨水を調整池などに一時的に貯留させ、流出時間を遅らせることにより、流出抑制を行う施設です。
- (2) 浸透型施設は、浸透トレンチ、浸透柵などを設置し、雨水を地下に浸透させることにより、流出抑制を行う施設です。

なお、浸透施設は地質や地下水位などの現場条件により、浸透能力が左右されてしまうため、現場条件を考慮した施設としてください。

2. 適用範囲

| 開発区域面積 | 雨水流出抑制量 |
|--------------------|--------------------------------|
| 1.0ha 以上 | 埼玉県河川砂防課と協議 |
| 0.05ha 以上 1.0ha 未満 | 500 m ³ /ha (本基準適用) |
| 0.05ha 未満 | 各戸貯留又は浸透施設等の設置に努める |

3. 雨水排水抑制量の算定

必要抑制量は、次の式により算定してください（湛水想定区域内については、4頁の算定方法によるものとする）。

$$\begin{aligned} V &= V_a \times A \\ &= 500 \text{ m}^3/\text{ha} \times \boxed{(A)} \\ &= \boxed{} \end{aligned}$$

V : 抑制量 (m³)

V_a : 対策量 0.05ha 以上 1.0ha 未満 500 m³/ha

A : 開発区域面積 (m²)

4. 雨水排水流出抑制量の緩和

学園、西小針及び内宿台並びに伊奈町中部特定土地区画整理事業地内での開発行為においては、雨水流出抑制が義務付けられており、本基準に基づく雨水流出抑制対策を実施した場合、重複してその対策を講じることになります。しかし、近年のゲリラ豪雨等の異常気象に対し、水害の軽減を図ることが必要であると考え、緩和措置による抑制量(V)を次の計算式において算定してください。

$$\begin{aligned} V &= V_a \times A \times 0.6 \\ &= 500 \text{ m}^3/\text{ha} \times \boxed{(A)} \times 0.6 \\ &= \boxed{} \end{aligned}$$

5. 貯留型施設

(1) 設計及び施工上の留意点

- ・流出抑制施設からの許容放流量は、開発区域 1ha 当たり $0.05 \text{ m}^3/\text{sec}$ を上限としてください。

$$\text{放流量 } Q (\text{m}^3/\text{sec}) = A \times V_c \quad (V_c \leq 0.05)$$

A : 宅地等以外の土地で行う雨水流出増加行為をする土地の面積 (ha)

V_c : 放流先水路等の許容比流量 ($\text{m}^3/\text{sec}/\text{ha}$)

- ・原則として自然流下とし、維持管理が容易であるものとしてください。なお、自然排水ができない場合は、ポンプによる排水も可とします。ただし、ポンプ排水量は許容放流量以下としてください。
- ・放流施設の構造は、許容放流量を安全に放流できる断面を持ち、土砂、塵芥等が流出せず、放流管が閉塞しないものとしてください。そのため、放流施設には土砂溜め、塵除けスクリーン等を設置してください。
- ・安全のため余水吐けを設置してください。
- ・転落防止のため、フェンス等を設置してください。
- ・貯留施設の集水範囲は、開発区域内を基本とし、開発区域外からの雨水が流入しないよう計画してください。
- ・降雨後の排水を速やかにするために、貯留施設の底面に勾配を設ける等の対策をしてください。

(2) 計算例

開発面積 A $4,000 \text{ m}^2$ 、抑制対策量 V_a $500 \text{ m}^3/\text{ha}$

a. 必要抑制量

$$\begin{aligned} \text{抑制量 } V (\text{m}^3) &= V_a \times A \\ &= 500 \text{ m}^3/\text{ha} \times 4,000 \text{ m}^2 \\ &= 200 \text{ m}^3 \end{aligned}$$

b. 貯留型施設

貯留型施設面積は、調整池から放流が無理なく自然流下するよう配慮して決定してください。

貯留面積 A は、平均水深 H を 2.5m とすれば、次のとおりとなります。

$$\begin{aligned} A &= V \div H \\ &= 200 \text{ m}^3 \div 2.5\text{m} \\ &= 80.0 \text{ m}^2 \end{aligned}$$

なお、調整池の余裕高は、通常の場合 30cm 以上としてください。

よって、貯留面積 80.0 m^2 以上、平均水深 2.5m 以上の調整池を計画する。

c. 放流断面（オリフィス）の算定

【計算手順】

1. 許容放流量 Q_1 を算出する。
2. オリフィス径 D を仮定する。
3. 仮定した D 、許容放流量 Q_1 をもとに断面積 a を算出する。
4. 断面積が a となるオリフィス径 D' を算出する。
5. $D < D'$ であれば、放流量が許容放流量以下となるため OK となる。
 $D > D'$ の場合は、再度 D を仮定して 2～5 を繰り返す。

1. 許容放流量

$$Q_1 = A \times V_c$$

$$= 0.4 \times 0.05 = 0.02 \text{ m}^3/\text{sec}$$

2. オリフィス径 $D=10\text{cm}$ と仮定

3. 放流断面 $a = Q_1 \div (C \sqrt{2gh})$

$$= 0.02 \text{ m}^3/\text{sec} \div 4.1577876 \text{ m}/\text{sec}$$

$$\approx 0.0048 \text{ m}^2$$

4. $D' = \sqrt{4a/\pi}$

$$\approx 0.078 \text{ m} = 7.8 \text{ cm}$$

5. $D > D'$ となるため、オリフィス直径 10cm は不適。
 (繰り返し)

2. オリフィス径 $D=5\text{cm}$ と仮定

3. 放流断面 $a = 0.02 \text{ m}^3/\text{sec} \div (0.6 \times \sqrt{2 \cdot 9.8 \text{ m}/\text{sec}^2 \cdot 2.475 \text{ m}})$

$$= 0.0047 \text{ m}^2$$

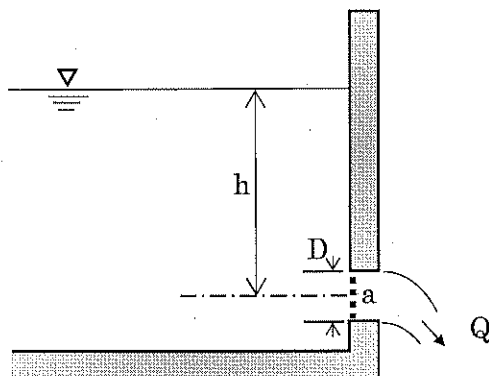
4. $D' = \sqrt{4a/\pi}$

$$\approx 0.076 \text{ m} = 7.6 \text{ cm}$$

5. $D < D'$ となりますので、オリフィス直径 5cm とします。

※ 放流量 $Q = 3.14 \times 0.05^2/4 \times 0.6 \times \sqrt{2 \times 9.8 \times 2.475}$

$$= 0.0082 \text{ m}^3/\text{sec}$$



- a : 放流断面積 (m^2)
- C : 放流係数 0.6
- Q : 放流量 (m^3/sec)
- g : 重力加速度 $9.8 (\text{m}/\text{sec}^2)$
- h : 計画高水位から流出口
中心までの水深 (m)

6. 浸透型施設

(1) 設計及び施工上の留意点

- ・浸透型施設は、開発区域内及び放流先への高さを十分に配慮し、設計してください。
- ・舗装する箇所に浸透柵を設置する場合は、グレーチング蓋を使用し、飛散防止のため鎖を設置してください。なお、緑地となる箇所に浸透柵を設置する場合は、落ち葉等が入り込まないようにコンクリート蓋としてください。
- ・浸透施設の集水範囲は、開発区域内を原則とし、開発区域外からの雨水が流入しないよう計画してください。
- ・透水シートは碎石を包み込むように施工してください。
- ・浸透能力を長期的安定的に、維持させるため、目詰まり防止対策を行ってください。目詰まり防止装置としては、上部フィルター、底部フィルター、管口フィルター等となります。
- ・地下水位の高い土地や低地、盛土により造成された場所で浸透水の影響によって地盤の安定性が損なわれるおそれのある土地、傾斜地で浸透水の影響によって法面や擁壁の安全性が損なわれるおそれがある土地については、浸透施設の設置に適していません。貯留施設の使用を考慮し設計してください。なお、盛土した場所に浸透施設を設置する場合には、行為前の地盤高以下に浸透できる構造としてください。
- ・浸透効果を高めるために、季節や降雨によって変動する地下水位を考慮し、地下水位高と浸透施設は十分に離してください。
- ・専用住宅の建築を目的とした開発行為や建築行為の場合は、原則として浸透柵口500(7頁構造図参照)を設置してください。なお、これによることが困難な場合は、単位設計処理量 1.123 m^3 を満たす施設を計画してください(複数個数により満たすことでも可)。また、その際は飽和透水係数 $3.0 \times 10^{-3} \text{ cm/sec}$ を標準とします。

○湛水想定区域内について

湛水想定区域内(湛水することが想定される区域として知事が指定した区域)の土地に盛土する場合は、以下のとおり盛土行為に対する必要対策量の算定が必要となります(埼玉県河川砂防課、県土整備事務所、総合治水事務所のホームページにて「湛水想定図」が閲覧できますのでご確認ください)。

$$V \geq Va \times A1 + A2 \times h$$

V : 抑制量 (m^3)

Va : 対策量 0.05ha 以上 1.0ha 未満 $500 \text{ m}^3/\text{ha}$

A1 : 開発区域面積 (m^2)

A2 : 湛水想定区域である土地に盛土をする土地の面積 (m^2)

h : 盛土をする土地における湛水した場合に想定される平均水深、又は最大盛土厚のどちらか小さいほうの値 (m)

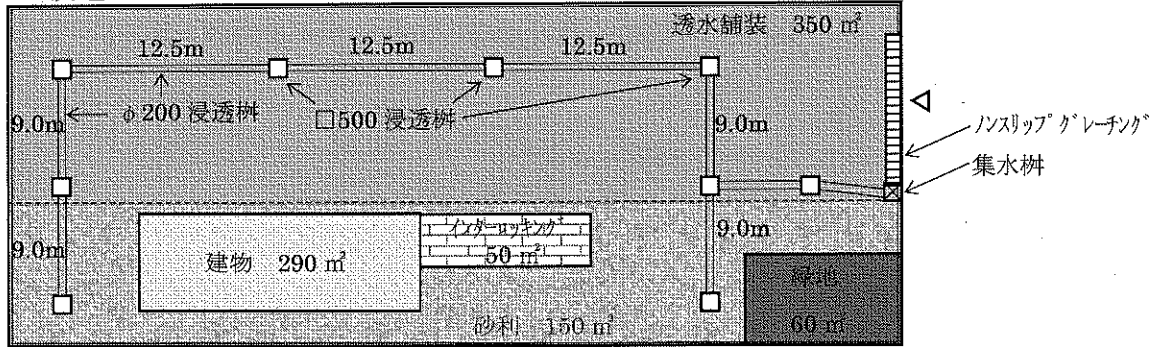
(2) 計算例

開発面積 900 m²、抑制対策量 500 m³/ha

a. 必要抑制量

$$\begin{aligned} \text{抑制量 } V &= V_a \cdot A \\ &= 500 \text{ m}^3/\text{ha} \times 900 \text{ m}^2 \\ &= 45 \text{ m}^3 \end{aligned}$$

b. 浸透型施設



単位設計処理量(例)

- ・ 浸透管 φ200 × 73.5m (0.418 m³/m)
- ・ 浸透樹 □500 × 9箇所 (1.123 m³/箇所)
- ・ 透水性舗装 350 m² (0.015 m³/m²)

$$\begin{aligned} \text{対策量 } V &= 73.5\text{m} \times 0.418 \text{ m}^3/\text{m} + 9 \text{ 箇所} \times 1.123 \text{ m}^3/\text{箇所} + \\ &\quad 350 \text{ m}^2 \times 0.015 \text{ m}^3/\text{m}^2 \\ &= 46.08 \text{ m}^3 > \text{抑制量 } 45 \text{ m}^3 \dots \text{OK} \end{aligned}$$

c. 単位設計処理量について

$$\text{単位設計処理量 } Q_a = Q + q$$

Q : 単位設計浸透量 (m³/hr)

q : 単位設計貯留量 (m³/hr)

$$\text{単位設計浸透量 } Q = \alpha \times Q_f$$

α : 各種影響係数 (一般的に 0.81)

Q_f : 浸透施設の基準浸透量 (m³/hr)

$$\text{基準浸透量 } Q_f = K_o \times K$$

K_o : 飽和透水係数 (m/hr) 3.0 × 10⁻³ (cm/sec)

K : 浸透施設の比浸透量 (m²)

※ 飽和透水係数は、3.0 × 10⁻³ cm/sec を標準とします。

雨水浸透管 φ200

構造図

単位設計処理量 Q は、次の式より算定します。

$$\text{単位設計処理量 } Q(\text{m}^3/\text{hr}) = \text{単位設計浸透量 } Q_a(\text{hr}) + \text{単位設計貯留量 } Q_b(\text{m}^3)$$

i. 浸透量 Q_a

$$Q_a = Q_f \times \alpha$$

$$Q_f = k_0 \times k$$

Q_f : 基準浸透量 (m^3), α : 影響係数 (一般的に 0.81)

k_0 : 飽和透水係数 (m/hr) ($3.0 \times 10^{-3} \text{ cm/sec}$ を標準とする)

k : 比浸透量 (m^2)

$$k = aH + b$$

$$a = 3.093, b = 1.34W + 0.677$$

H : 設計水頭 (m), W : 施設幅 (m)

$$k = 3.093 \times 0.6 + (1.34 \times 0.5 + 0.677)$$

$$= 3.2028 \text{ m}^2$$

$$Q_f = 108 \times 10^{-3} \times 3.2028$$

$$= 0.3459024 \text{ m}^3/\text{hr}$$

$$Q_a = 0.3459024 \times 0.81$$

$$\approx 0.280 \text{ m}^3/\text{hr}$$

ii. 貯留量 Q_b

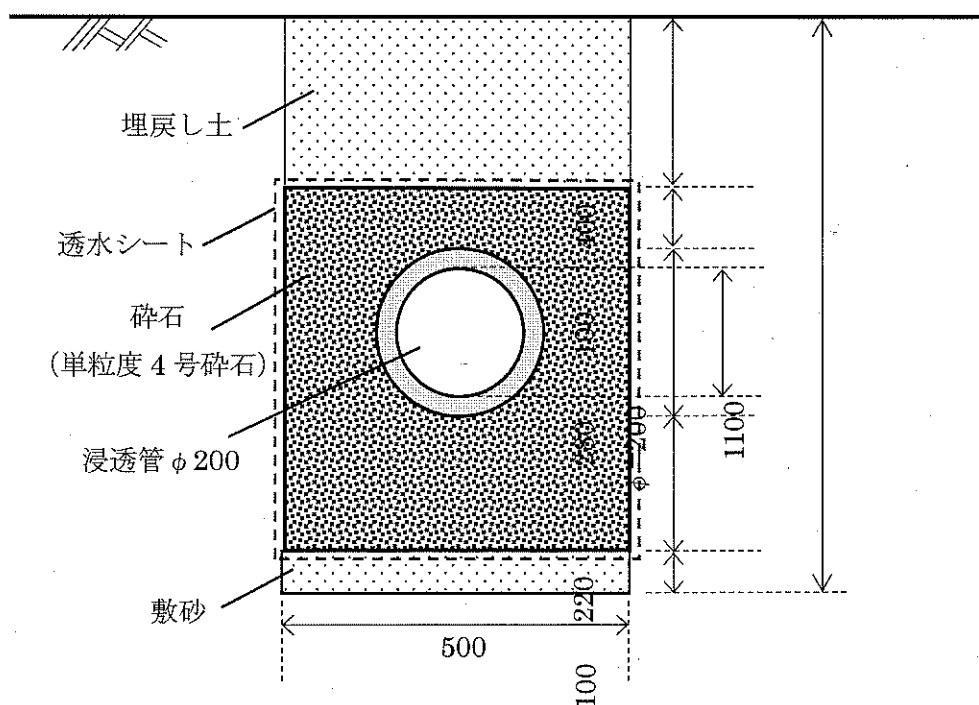
$$Q_b = (0.5 \times 0.6 - 3.14 \times 0.2^2 / 4) \times 0.4 + 3.14 \times 0.2^2 / 4$$

$$\approx 0.138 \text{ m}^3$$

iii. 単位設計処理量 Q

$$Q = 0.280 + 0.138$$

$$= 0.418 \text{ m}^3/\text{hr}$$



単位設計処理量 Q は、次の式より算定します。

$$\text{単位設計処理量 } Q(\text{m}^3/\text{hr}) = \text{単位設計浸透量 } Q_a(\text{m}^3/\text{hr}) + \text{単位設計貯留量 } Q_b(\text{m}^3)$$

i. 浸透量 Q_a

$$Q_a = Q_f \times \alpha$$

$$Q_f = k_0 \times k$$

Q_f : 基準浸透量 (m^3) , α : 影響係数 (一般的に 0.81)

k_0 : 飽和透水係数 (m/hr) ($3.0 \times 10^{-3} \text{ cm/sec}$ を標準とする)

k : 比浸透量 (m^2)

$$k = aH^2 + bH + c$$

$$a = 0.120W + 0.985, \quad b = 7.837W + 0.82, \quad c = 2.858W - 0.283$$

H : 設計水頭 (m) , W : 施設幅 (m)

$$k = ((0.120 \times 0.9 + 0.985) \times 0.8^2) + ((7.837 \times 0.9 + 0.82) \times 0.8)$$

$$+ (2.858 \times 0.9 - 0.283)$$

$$= 9.28736 \text{ m}^2$$

$$Q_f = 108 \times 10^{-3} \times 9.28736$$

$$= 1.00303488 \text{ m}^3/\text{hr}$$

$$Q_a = 1.00303488 \times 0.81$$

$$\approx 0.812 \text{ m}^3/\text{hr}$$

ii. 貯留量 Q_b

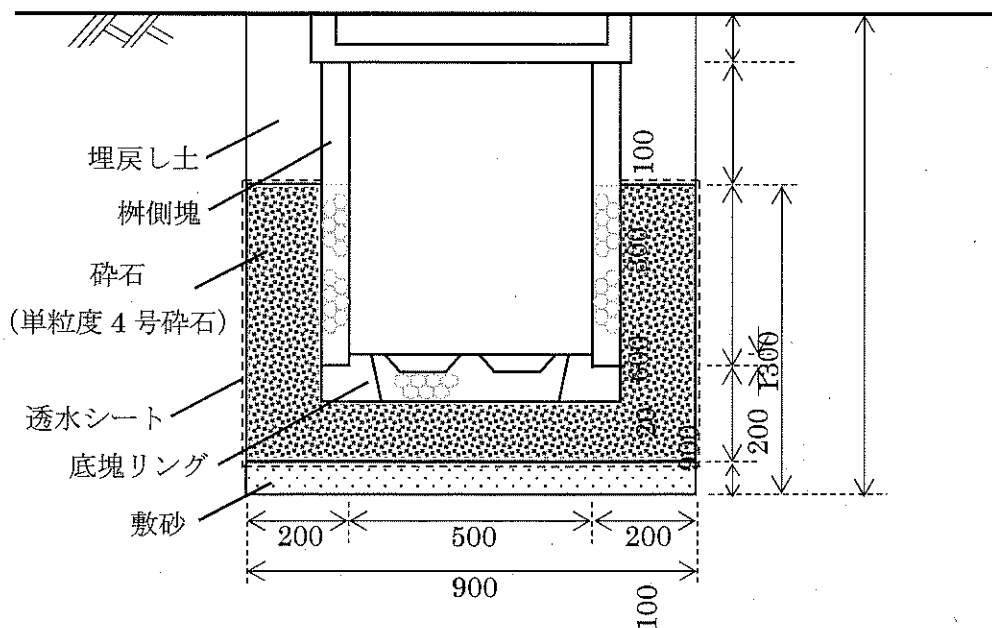
$$Q_b = (0.9^2 \times 0.8 - 0.62^2 \times 0.6) \times 0.4 + 0.5^2 \times (0.6 - 0.02)$$

$$\approx 0.311 \text{ m}^3$$

iii. 単位設計処理量 Q

$$Q = 0.812 + 0.311$$

$$= 1.123 \text{ m}^3/\text{hr}$$



透水性舗装（アスファルト）

構造図

透水性舗装表層のアスファルトは、竣工直後は透水性が極めて大きいですが、数ヶ月で劣化し浸透能力は期待できないと考えます。従って、透水性舗装の評価として浸透量は勘案せず貯留量のみとします。

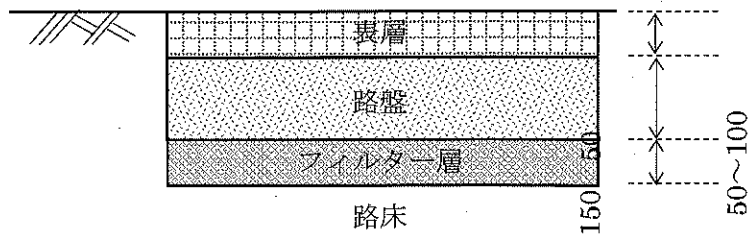
単位設計処理量 Q は、次の式より算定します。

単位設計処理量 $Q(\text{m}^3/\text{hr}) = \text{単位設計貯留量 } Q_b(\text{m}^3)$

i. 単位設計処理量 Q

$$Q = 0.05\text{m} \times 1\text{m} \times 1\text{m} \times 0.12 + 0.15\text{m} \times 1\text{m} \times 1\text{m} \times 0.06$$

$$\approx 0.015 \text{ m}^3/\text{hr}$$



※透水性舗装は、歩道、自転車道及び駐車場に用いるものとします。

※表層は、開粒アスファルト混合物 1号又は2号を用いて、表層厚は40～50mmを標準とする。また、設計空隙率は12%とする。

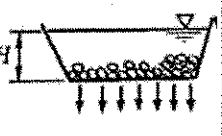
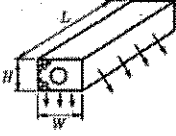
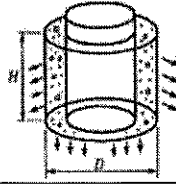
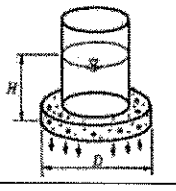
※路盤材は、C-40又はRC-40を用いること。また、設計空隙率は6%とする。

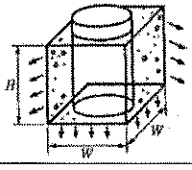
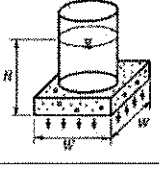
※フィルター材は、山砂又は川砂を標準とする。また、空隙貯留量は施設内貯留量の算定に用いないものとする。

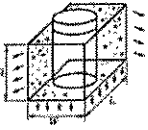
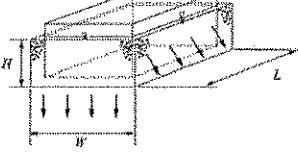
d. 浸透施設の比浸透量について

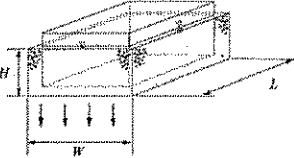
浸透施設の比浸透量(K)は、施設の形状と設計水頭より以下の基本式を用いて算定してください。

比浸透量 (K) の算定式

| 施設 | | 浸透池 | 浸透側溝及び浸透 | 円筒ます | | | |
|-------------|------|---|---|--|--|---|--|
| 浸透面 | | 底面 | 側面及び底面 | 側面及び底面 | | 底面 | |
| 模式図 | |  |  |  | |  | |
| 算定式の適用範囲の目安 | 設計水頭 | $H \leq 1.5\text{m}$ H:設計水頭(m) | $H \leq 1.5\text{m}$ H:設計水頭(m) | $H \leq 1.5\text{m}$ H:設計水頭(m) | | $H \leq 1.5\text{m}$ H:設計水頭 (m) | |
| | 施設規模 | 底面積が約 400 m ² 以上 | $W \leq 1.5\text{m}$ W:施設幅(m) | $0.2\text{m} \leq D \leq 1\text{m}$ D:施設直径(m) | $1\text{m} < D \leq 10\text{m}$ D:施設直径(m) | $0.3\text{m} \leq D \leq 1\text{m}$ D:施設直径(m) | $1\text{m} < D \leq 10\text{m}$ D:施設直径(m) |
| 基本式 | | $K=aH+b$ | $K=aH+b$ | $K=aH^2+bH+C$ | | $K=aH+b$ | |
| 係数 | a | 0.014 | 3.093 | $0.475D+0.945$ | $6.244D+2.853$ | $1.497D-0.100$ | $2.556D-2.052$ |
| | b | 1.287 | $1.34W+0.677$ | $6.07D+1.01$ | $0.93D^2+1.606D-0.773$ | $1.13D^2+0.638D-0.011$ | $0.924D^2+0.993D-0.087$ |
| | c | — | — | $2.570D-0.188$ | — | — | — |
| 備考 | | 比浸透量は単位面積当たりの値、底面積の広い砕石空隙貯留浸透施設も適用可能 | 比浸透量は単位長さ当たりの値 | — | — | — | — |

| 施設 | | 正方形ます | | | | | |
|-------------|------|---|--|---|---|--|---|
| 浸透面 | | 側面及び底面 | | | 底面 | | |
| 模式図 | |  | | |  | | |
| 算定式の適用範囲の目安 | 設計水頭 | $H \leq 1.5\text{m}$ H:設計水頭(m) | | | | | |
| | 施設規模 | $W \leq 1\text{m}$ W:施設幅(m) | $1\text{m} \leq W \leq 10\text{m}$ W:施設幅(m) | $10\text{m} \leq W \leq 80\text{m}$ W:施設幅(m) | $W \leq 1\text{m}$ W:施設幅(m) | $1\text{m} \leq W \leq 10\text{m}$ W:施設幅(m) | $10\text{m} \leq W \leq 80\text{m}$ W:施設幅(m) |
| 基本式 | | $K=aH^2+bH+C$ | | | $K=aH+b$ | | |
| 係数 | a | $0.120W+0.985$ | $-0.453W^2+8.289W+0.753$ | $0.747W+21.355$ | $1.676W-0.137$ | $-0.204W^2+3.166W-1.936$ | $1.265W-15.670$ |
| | b | $7.837W+0.82$ | $1.458W^2+1.27W+0.362$ | $1.263W^2+4.295W-7.649$ | $1.496W^2+0.671W-0.015$ | $1.345W^2+0.736W+0.251$ | $1.259W^2+2.336W-8.13$ |
| | c | $2.858W-0.283$ | — | — | — | — | — |
| 備考 | | 砕石空隙貯留浸透施設に適用可能 | 砕石空隙貯留浸透施設に適用可能 | 砕石空隙貯留浸透施設に適用可能 | — | — | — |

| | | | | | | | | |
|-------------|---|--|------------------|----------------------------------|-------------------|-------------------|-------------------|-------------------|
| 施設 | 矩形 | 大型貯留槽 | | | | | | |
| 浸透面 | 側面及び底面 | 側面及び底面 | | | | | | |
| 模式図 |  |  | | | | | | |
| 算定式の適用範囲の目安 | 設計水頭 | $H \leq 1.5m$ H:設計水頭(m) | | $1m \leq H \leq 5m$ H:設計水頭(m) | | | | |
| | 施設規模 | $L \leq 200m$ $W \leq 4m$ L:施設延長、 W:施設幅 | W=5m W:施設幅(m) | W=10m W:施設幅(m) | W=20m W:施設幅(m) | W=30m W:施設幅(m) | W=40m W:施設幅(m) | W=50m W:施設幅(m) |
| 基本式 | $K=aH+b$ | $K=(aH+b)L$ L:長辺長さ(m) | | | | | | |
| 係数 | a | $3.297L+(1.971W+4.663)$ | $8.83X^{-0.461}$ | $7.88X^{-0.446}$ | $7.06X^{-0.462}$ | $6.43X^{-0.444}$ | $5.97X^{-0.440}$ | $5.62X^{-0.442}$ |
| | b | $(1.401W+0.684)L+(1.214W-0.834)$ | 7.03 | 14.00 | 27.06 | 39.75 | 52.25 | 64.68 |
| | c | — | — | — | — | — | — | — |
| 備考 | 砕石空隙貯留浸透施設に適用可能 | <p>Xは幅(W)に対する長辺長さ(L)の倍率を示す。X=L/W</p> <p>Xの適用範囲は1~5倍の間とする。</p> <p>プレキャスト式雨水地下貯留施設の構造に適した評価式である。</p> | | | | | | |

| | | | | | | | |
|-------------|--|----------------------------------|-------------------|-------------------|-------------------|-------------------|-------------------|
| 施設 | 大型貯留槽 | | | | | | |
| 浸透面 | 側面及び底面 | | | | | | |
| 模式図 |  | | | | | | |
| 算定式の適用範囲の目安 | 設計水頭 | $1m \leq H \leq 5m$ H:設計水頭(m) | | | | | |
| | 施設規模 | W=5m W:施設幅(m) | W=10m W:施設幅(m) | W=20m W:施設幅(m) | W=30m W:施設幅(m) | W=40m W:施設幅(m) | W=50m W:施設幅(m) |
| 基本式 | $K=(aH+b)L$ L:長辺長さ(m) | | | | | | |
| 係数 | a | $1.94X^{-0.328}$ | $2.29X^{-0.297}$ | $2.37X^{-0.488}$ | $2.17X^{-0.518}$ | $1.96X^{-0.554}$ | $1.76X^{-0.609}$ |
| | b | 7.57 | 13.84 | 26.36 | 38.79 | 51.16 | 63.50 |
| | c | — | — | — | — | — | — |
| 備考 | <p>Xは幅(W)に対する長辺長さ(L)の倍率を示す。X=L/W</p> <p>Xの適用範囲は1~5倍の間とする。</p> <p>プレキャスト式雨水地下貯留施設の構造に適した評価式である。</p> | | | | | | |

注) 施設幅(W)が上記施設幅の間にくる場合、例えば W=7.5m のようなケースでは、W=5m と W=10m の計算を行い、施設幅(W)に対し、比例配分して比浸透量(K)を求める。

e. 浸透施設の空隙貯留の算定について

浸透管、充填材等については、貯留効果を考慮することができます。その場合には雨水貯留量を次のように算定します。

雨水貯留量(m³) = 浸透管や浸透柵の本体の体積 + 充填材の体積 × 空隙率
充填材の空隙率は、表 1 に示すとおりとします。

表 1 充填材の材料別空隙率

| 材料 | 空隙率 |
|-----------------|---------------|
| 単粒度砕石 (3,4,5 号) | 40% |
| 切込砕石、再生砕石 | 6% |
| プラスチック製貯留材 | 使用製品のカタログ値を採用 |

7. その他排水施設設計画上の留意点

- ・開発区域外に雨水が流出しないように、出入り口箇所に側溝を設置する場合は、グレーチング蓋を使用してください。なお、騒音防止のため、側溝に消音緩衝材（サイレントゴム等）を設置してください。
- ・開発行為に該当する場合、検査時に浸透施設等の出来型が確認できるよう、各工程の施工段階、工事完成後目視できない箇所の施工状況及び出来型寸法等の写真を撮影し提示してください。写真等により、出来型寸法が確認できないときには、工事完成後であっても必要最小限度の破壊を指示する場合があります。
- ・排水施設のうち、暗渠である構造の部分の以下に掲げる箇所には、柵又はマンホールを設置してください（都市計画法施行規則第 26 条第 5 号）。
 1. 管渠の始まる箇所
 2. 流路の方向、勾配又は横断面が著しく変化する箇所（管渠の清掃上支障がない箇所を除く）
 3. 管渠の長さとその内径又は内法幅の 120 倍を超えない範囲内での長さごとの管渠の部分の清掃上適当な箇所
- ・雨水及び地表水を排除すべき柵にあつては、深さが 15cm 以上の泥溜めを設けてください。

8. その他

- ・開発許可の適用除外等となる建築行為においても、雨水を地下水へ還元するために、浸透型施設を設置してください。
- ・この基準に定めのない事項については、その都度双方協議のうえ、町が決定するものとします。

伊奈町消防水利設置基準

伊奈町消防水利設置基準（平成11年基準第1号）の全部を改正する。

第1 消防水利の設置

開発行為等における消防水利は、開発行為等の規模、予定建築物の用途及び面積等に応じて、次に掲げる基準により設置するものとする。ただし、開発区域付近に消火栓が設置されている場合は、消防本部と協議するものとする。

第2 基準

1 戸建住宅を目的とする場合

| 計画戸（区画）数 | 消 防 水 利 | |
|----------|--|-------|
| | 防 火 水 槽 (容量) | 消 火 栓 |
| 15以上20未満 | | 1 基 |
| 20以上30未満 | 20 m ³ | |
| 30以上50未満 | 40 m ³ | |
| 50以上50ごと | 60 m ³ に20 m ³ を順次加算した容量 | |

2 共同住宅、長屋住宅を目的とする場合

| 計画（区画）数 | 消 防 水 利 | |
|-----------|--|-------|
| | 防 火 水 槽 (容量) | 消 火 栓 |
| 10以上20未満 | | 1 基 |
| 20以上30未満 | 20 m ³ | |
| 30以上40未満 | 20 m ³ | 1 基 |
| 40以上50未満 | 40 m ³ | |
| 50以上100ごと | 60 m ³ に20 m ³ を順次加算した容量 | |

3 1又は2以外のもの（病院、店舗、事務所、工場、倉庫等）を目的とする場合

| 開発区域面積等 | | 防火水槽 (容量) |
|---------------------|---------------------------|----------------------|
| 6,000㎡ 未満 | 延べ床面積1,000㎡以上 4,000㎡未満 | 20㎡ |
| | 延べ床面積4,000㎡以上 6,000㎡未満 | 40㎡ |
| 6,000㎡以上5,000㎡ごと | | 60㎡に20㎡を 順次加算した容量 |
| 消防活動上設置の必要性が認められるもの | | 別途協議 |

4 1から3までの2以上を併用する開発行為等を目的とする場合の消防水利は、前1から3までの基準に準じ、消防本部の指示するものとする。

5 消防水利の規格は、消防法に基づく消防水利の基準を定める告示（昭和39年消防庁告示第7号）の基準に準じるもので、伊奈町消防本部消防施設等指導指針に基づくものとする。

附 則

この基準は、平成19年4月1日から適用する。

伊奈町公園設置基準

平成25年3月29日
告示第 号

1 趣旨

伊奈町開発行為等に関する指導要綱（平成19年要綱第12号）9の規定に基づき、公園の設置に関する基準を定める。

2 公園の規模

- (1) 公園の面積の合計は、開発面積の3パーセント以上とすること。
- (2) 公園の面積が1,000平方メートル未満となる場合は、1箇所とすること。

3 公園の配置等

- (1) 公園は、伊奈町都市公園の設置及び管理に関する条例（昭和47年条例第36号）第3条の規定に準じた配置とすること。
- (2) 公園の設置場所は、原則として平坦地とし、かつ、施設が有効に配置できる安全な場所を選定すること。
- (3) 公園は、公道に接するように配置すること。

4 技術的細目

- (1) 公園は、広場、遊戯施設等の公園施設が有効に配置できる形状とすること。
- (2) 公園には、公園の位置、面積、利用状況等を勘案し、遊具、ベンチ、水飲み、照明灯等必要に応じて適切に設置すること。
- (3) 公園に遊具を設置する場合は、遊具の安全に関する基準について公園管理者と協議すること。
- (4) 公園の面積が500平方メートル以上の場合は、出入口を2箇所以上設置すること。また、そのうち1箇所は作業用車両が出入りできるような構造とし、取り外しのできる車止めを設置すること。
- (5) 公園の施設等は、埼玉県福祉のまちづくり条例（平成7年条例第11号）に基づいた構造とすること。
- (6) 公園と道路等との境界には、さく又はへいの設置、その他利用者の安全の確保を図るための措置を講じること。また、公園内の視界を遮らないようにさく又はへいの高さや配置を考慮すること。
- (7) 公園敷地の30パーセント以上は樹木、芝、その他地被類等で緑化することとし、樹木を植える場合は、高木（植栽時1.8メートル以上で成木時3.5メートル以上の樹木）と低木（高木以外の樹木）をバランスよく配置すること。また、ビャクシン類は植栽しないこと。
- (8) 公園には、雨水等を有効に排出するための適当な施設を設けること。
- (9) 公園には、ほこり止めを施すこと。

5 その他

- (1) 開発面積の3パーセントの公園部分については、調整池と兼用しないこと。
- (2) 公園の計画については、町と十分協議すること。

附 則

この基準は、平成19年4月1日から施行する。

附 則

この基準は、平成25年4月1日から施行する。

伊奈町緑化基準

平成24年 3月29日
告示第 47号

1 趣旨

伊奈町緑の保全及び緑化の推進に関する条例（平成11年条例第14号）第15条及び伊奈町開発行為等に関する指導要綱（平成11年要綱第14号）18の規定に基づき、緑化に関する基準を定める。

2 用語の定義

(1) 緑地 「地上部の緑地」と「建築物上の緑地」からなる。

ア 地上部の緑地 縁石等で区画され、樹木等で覆われた土地をいう。建築物が建っていない土地に設定し、地上部の緑地は樹木に覆われた土地が基本となる。

イ 建築物上の敷地 建築物上とは、屋上・壁面・ベランダ等建築物の平面、及び立面の部分をいい、その部分に樹木その他、芝、その他地被植物やコケ類、多肉植物類及びツル植物が植栽され、覆われた植栽基盤を建築物上の緑地という。

(2) 緑化 樹木、芝、その他地被植物等を植栽することをいう。

(3) 高木 植栽時の樹高が1.8メートル以上で、成木に達したときの樹高が3.5メートル以上の樹木をいう。

(4) 低木 高木以外の樹木をいう。

3 緑地の面積確保

(1) 開発面積及び開発行為等の目的に応じて、次の表に定める割合の面積を緑地として確保すること。

| 開発行為等の目的 | 開発面積 | | |
|---|--------------|--|----------|
| | 1,000㎡未満 | 1,000㎡以上 3,000㎡未満 | 3,000㎡以上 |
| 工場・倉庫 | 10%以上 | 埼玉県ふるさと埼玉の緑を守り育てる条例（平成17年3月29日条例第20号。以下「県条例」という。）に基づく緑化計画制度による緑化基準（工場立地法（昭和34年3月20日法律第24号）の特定工場に該当する場合は、緑地面積率又は環境施設面積率）に準じた割合で緑地を確保すること。 | |
| 事業所・事業所 学校等 | 5%以上 | | |
| 店舗・共同住宅 | 5%以上 | | |
| その他建築行為を伴わないもの | 10%以上 | 15%以上 | 20%以上 |
| 戸建住宅 | 高木1本及び低木5本以上 | | |
| 上記の割合で緑地面積を確保することが難しい場合は、「開発面積×(1-建ぺい率)×0.5」で算出される面積以上を緑地として確保することも可能とする。 | | | |
| 敷地面積1,000㎡以上の建築行為を行う場合、県条例に基づく緑化計画届出書の知事への届出が必要。 | | | |

- (2) 緑地面積は、敷地の地上部（建築面積以外の敷地部分等）で面積要件を満たすことを基本とし、建築物上（屋上、壁面等）及び駐車場の緑化部分についても緑地面積に含めることができる。
- (3) 開発区域内に既存の樹木等が存在するときは、その面積を緑地面積に含めることができる。

4 植栽基準及び緑化面積の算定方法

- (1) 緑地には、10平方メートルあたり高木1本以上、または20平方メートルあたり高木1本以上及び低木20本以上を植栽すること。但し、戸建住宅は除く。
- (2) 緑化の方法は、樹木による植栽を基本とし、敷地等の状況により樹木による植栽が困難な場合については次に掲げる算定方法に従い緑化面積に含めることができる。

| | | | |
|---------------|-----------------------|--------------------------------|--|
| 芝その他の地被植物の植栽 | 緑地面積 (㎡) = 植栽面積 × 0.9 | | |
| コケ類又は多肉植物類の植栽 | 緑地面積 (㎡) = 植栽面積 × 0.7 | | 建築物上の緑化に限定。 多肉植物の例：サボテン、アロエ、アガベ、ベンケイウ、ハコネジューム、メソ類 |
| ツル植物の植栽 | 補助資材ありの場合 | 緑地面積 (㎡) = 補助資材で被われている面積 × 0.9 | 建築物の外壁上の緑化に限定。 補助資材：ネット、メッシュフェンス等 |
| | 補助資材なしの場合 | 緑地面積 (㎡) = 水平投影長さ × 1m × 0.9 | |

- (3) 同一部分に異なる2つ以上の方法で緑化した場合であっても緑地面積に重複して加算することはできない。
- (4) ツル植物による緑化の場合は、植栽基盤幅を30cm以上、植栽間隔を30cm程度として植栽すること。
- (5) 伊奈町の特産物である梨の収穫に悪影響を及ぼす赤星病の発生を防止するため、植栽する樹木については、梨に赤星病を媒介するビャクシン類（ビャクシン、カイズカイブキ、タマイブキ、クロイブキ、タチビャクシン、ミヤマビャクシン、ハイビャクシン、ネズ、ハイネズ、スカイロケット等）は植栽しないこと。

5 緑地の配置等

- (1) 緑地は、緑化の効果を考慮し、道路に面する部分（以下「接道部」という。）に重点的に配置すること。また、接道部においては、できるだけ生け垣を設置し、緑化の推進を図ること。
- (2) 建築物の周辺の緑地については、管理用の通路を確保すること。
- (3) 車両の出入口付近の植栽は、出入口の安全に考慮した配置とすること。
- (4) 緑地の周りは、縁石等で仕切ること。

6 公園と緑地の併用

開発行為に伴い、設置すべき公園の面積は、この基準により算出して得た緑地面積に含めることができる。

附 則

この基準は、平成11年4月1日から施行する。

附 則

この基準は、平成17年10月1日から施行する。

附 則

この基準は、平成18年2月8日から施行する。

附 則

この基準は、平成24年4月1日から施行する。

事前協議申請書添付図書一覧

○提出部数 1 2 部 (正本 1 部、副本 1 1 部)

伊奈町都市計画課 H27.4

| | 添 付 図 書 | 説 明 等 | チエック |
|----|--------------------|---|------|
| 1 | 事前協議申請書 | 開発行為に関する指導要綱第1号様式 | |
| 2 | 土地 登記事項証明書 (複写可) | 区画整理地内は仮換地証明 (複写可) | |
| 3 | 位置図 | 都市計画図に記入 | |
| 4 | 区域図 | 案内図 | |
| 5 | 公図 (複写可) | 区画整理地内は仮換地証明 (複写可) | |
| 6 | 土地利用計画図 (配置図) | 杭間距離、予定建築物等の配置、公共施設 (※1)、接続先道路概要 (※2) 等を記入 | |
| 7 | 現況図 | 申請地番・接道・隣地高さ等記入 | |
| 8 | 求積図 | 面積計算表を含む | |
| 9 | 造成計画平面図 | 盛土：茶色で着色 切土：黄色で着色 | |
| 10 | 造成計画断面図 | がけ・よう壁等の位置を記入、切盛土がなければ ない旨を土地利用計画図に記入すれば可 | |
| 11 | 排水施設計画平面図 | 排水経路：青色等で着色。排水施設の位置、種類、材料、形状、管径、勾配、水の流れの方向、吐口の位置、放流先を記入 (開発許可対象の場合、まず間距離は管径の120倍以内) | |
| 12 | 給水施設計画平面図 | 給水経路：青色等で着色 | |
| 13 | ブロック・擁壁・がけの断面図・計算書 | ブロック厚、鉄筋径・ピッチ、境界位置、地盤高記入 (計算書は必要に応じて) | |
| 14 | 道路横断面図 | 新設道路の場合。路盤等の組成、側溝・埋設管の位置・形状・寸法記入 | |
| 15 | 排水施設構造図・雨水処理計算書 | 開渠・暗渠、落差工、人孔、雨水枡、吐口、公共施設への接続詳細図。「雨水排水抑制施設設置基準」に基づき処理能力がわかるもの等添付 (カゲの写し等) | |
| 16 | 道路・排水施設の計画縦断面図 | 新設道路の場合。測点、単距離・追加距離、地盤・計画高、勾配、基準線、人孔の記号種類・位置・管径・土被り・管底高記入 | |
| 17 | 予定建築物 (平面図・立面図) | 専用住宅の場合は不要 建築面積、延べ床面積等を記入 | |
| 18 | 緑化計画図・公園計画図 | 緑化面積求積図 (専用住宅は不要)、樹木の種類及び本数を記入。公園の施設内容・配置等 | |
| 19 | その他構造図等 | ごみ集積所、消防水利施設、交通安全施設等 | |
| 20 | その他町長が必要と認める書類 | | |

* 申請書の作成にあたっては、担当部署とあらかじめ協議を行ってください。

※1 道路：茶色等で着色、排水：青色等で着色、公園等：緑色等で着色

※2 接続先道路については、幅員、市町村道番号、建築基準法の道路種別等を記入。

* 全ての図面について開発区域を朱書きをしてください。

○社会福祉施設、保育所等の場合は、正本1部・副本12部ご用意ください。

伊奈町開発行為等に関する指導要綱
協議主管課一覧表

| 課 名 | 主 な 協 議 事 項 |
|------------------------------|---|
| 都 市 計 画 課 | <ul style="list-style-type: none"> ・ 総合窓口 ・ 都市計画法、建築基準法について ・ 住宅の区画面積 ・ 地区計画 ・ その他、他の係に属さないもの |
| 都 市 計 画 課 (区画整理係) | <ul style="list-style-type: none"> ・ 伊奈町中部特定土地区画整理事業地内の土地利用について |
| 都 市 計 画 課 (公園緑地係) | <ul style="list-style-type: none"> ・ 公園設置基準 ・ 緑化基準 |
| 土 木 課 | <ul style="list-style-type: none"> ・ 道路、水路、橋梁等の計画 ・ 道路の管理 ・ 道路法関係手続き ・ 排水先同意 <p>* 町道及び町に関するものに限る。</p> |
| 上 下 水 道 課 Tel048-721-5555 | <p>(上水道施設係)</p> <ul style="list-style-type: none"> ・ 上水道の計画、工事等 <p>(下水道施設係)</p> <ul style="list-style-type: none"> ・ 下水道の計画、工事等 |
| 環 境 対 策 課 | <ul style="list-style-type: none"> ・ し尿等の処理 ・ 生活環境、公害 ・ ごみの処理 |
| 企 画 課 | <ul style="list-style-type: none"> ・ 町構想との整合性 |
| 生 活 安 全 課 | <ul style="list-style-type: none"> ・ 交通安全施設及び防犯 |
| 産 業 振 興 課 (農業委員会) | <ul style="list-style-type: none"> ・ 農地及び農業用水路 ・ 中、大型店舗 |
| 教 育 委 員 会 (生涯学習課) | <ul style="list-style-type: none"> ・ 文化財 |
| 教 育 委 員 会 (学校教育課) | <ul style="list-style-type: none"> ・ 通学路等 |
| 消 防 本 部 Tel048-722-8111 | <ul style="list-style-type: none"> ・ 消防水利 |